

EF-CBD130

Konvansiyonel Yansıtıcı Işın Dedektörü



EF-CBD130, Eaton'ın geleneksel yangın sistemleri yelpazesinde yer alan, çok yönlü bir yansıtıcı ışın dedektörüdür. Hizalama, yerleşik lazer işaretleyici ve dijital ekran sayesinde kolayca yapılabilir.

azer işaretleyici, yansıtıcının tam olarak nereye kurulacağını belirlemek için kullanılır. Yansıtıcı kurulduktan sonra dijital ekranda, dedektör ile yansıtıcı arasındaki ışık yoğunluğunu görünür, bu da kullanıcının hizalamayı optimal bir şekilde yapmasına olanak tanır.

Birden fazla uygulamanın gereksinimlerini karşılayabilmek adına iEF-CBD130, dört ayarlanabilir mesafe aralığı ve üç hassasiyet ayarına sahiptir.

Bu ürün, büyük açık alanlarda (örneğin depolar) bireysel nokta dedektörlerinin yerini almak üzere tasarlanmıştır ve ayrı bir güç kaynağı ünitesi kullanılmasını gerektirmektedir. Yangın ve hata durumları, panelde standart bölge kabloları kullanılarak sinyallerle bildirilmekte, böylece ek bağlantılara gerek kalmamaktadır.

Özellikler ve Avantajları

- EN54-12
- Yerleşik lazer işaretleyici ve dijital ekran ile sezgisel hizalama
- Dört aralık modu
 - o 8- 20m
 - o 20- 40m
 - o 40 to 70m
 - o 70 - 100m
- Üç Hassasiyet Ayarı
 - o 2.6dB Yüksek Hassasiyet
 - o 3.8dB Orta Hassasiyet
 - o 5.8Db Düşük Hassasiyet
- Çevreye uyum sağlar; bina hareketi veya toz birikimi nedeniyle zayıflayan sinyalleri otomatik olarak düzeltir

Teknik Özellikler:

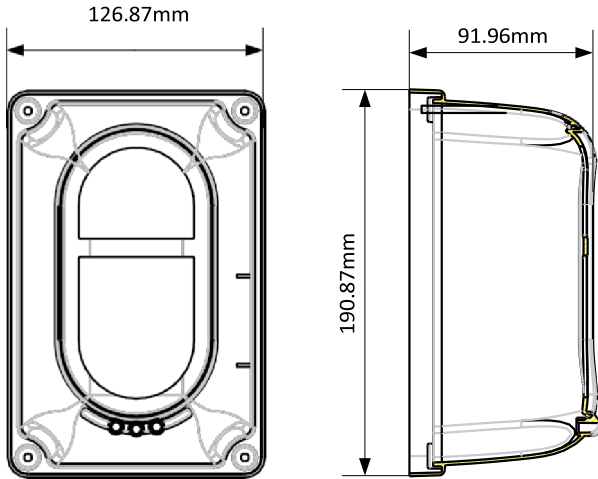
Code	EF-CBD130
Description	Reflective beam detector
Standards	EN54 Pt12
Specification	
Operating voltage	18 to 30VDC
Quiescent current	23mA
Alarm current	33mA
Alignment current	56mA
Operating range	1 x reflector 8 to 40m 4 x reflector 40 to 100m
Beam Sensor Sensitivity	High 2.6dB Medium 3.8dB Low 5.8dB
Beam Path Angle	±0.4° Directional (This data takes the average of the left and right deflection angles.)
Alignment Guide	Laser Beam Pointer
Digital Display Guide	Nixie Tube
Reset Time	Red: Fire ; Yellow: Fault ; Green: Alignment
LED Indicator Guide	Laser Beam Pointer
Relay Capacity [Fire & Fault]	Normally Open & Closed 2.0A; 30VDC

Environmental	
Operating temperature	-10° C to +50° C
Humidity (non condensing)	0 to 95% RH

Physical	
Construction	ABS
Colour	White
Dimensions	L:190.87 x W:126.87 x H:91.96 mm
Weight	0.44kg
Ingress protection	IP30 [IP66 glue seal-For permanent fixing, Not EN54-12 approved]

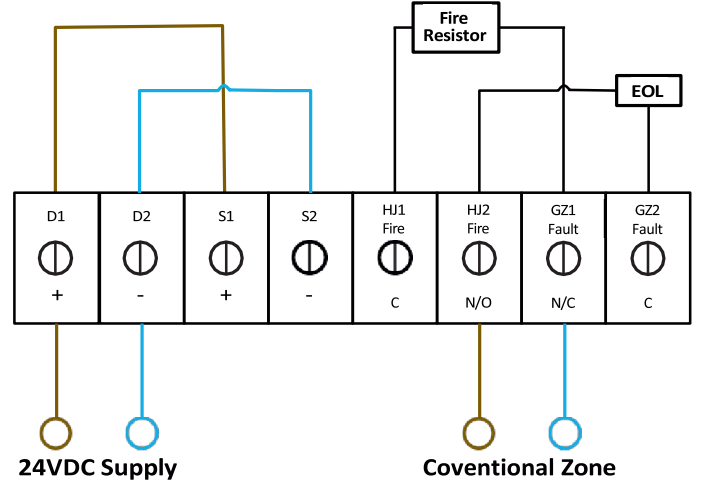
Compatibility	
Suitable for use with	Eaton conventional fire systems

Boyutlar



Not: Yazım anındaki tüm bilgiler doğrudur. Eaton bu bilgileri değiştirme hakkını saklı tutar. Sorularınız için lütfen Eaton ile iletişime geçin.

Örnek kablo yapılandırılması



Katalog Numaraları

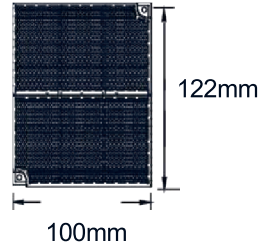
Product description	Model reference	Order codes
Conventional reflective beam detector (EN 54)	EF-CBD130	EF-CBD130

Ek Bilgiler

Please refer to the EF-CBD130 manual and connection guide for further details.

The product is supplied with four reflectors, a mounting bracket, a testing card and a magnetic commissioning tool.

1 x Reflector



4 x Reflector

